

Pranje posuđa
Podpultna perilica posuđa WSC,
jednoobložna, pumpa ispusta, dozator
deterdženta i sjajila, 720t/sat

STAVKA #: _____

MODEL #: _____

NAZIV #: _____

SIS #: _____

AIA #: _____



400218 (ELA1G)

Potpultna perilica sa značajkom WASH SAFE CONTROL, jedna stijenka, ugrađeni pumpa ispusta te dozatori deterdženta i sjajila za ispiranje, jednofazni napon, 720 komada posuđa/sat

Kratke specifikacije

Br. stavke: _____

Uređaj će biti stavljen na tržište kao potpultna perilica Electrolux uz ispiranje vrućom vodom u košari dimenzija 500 x 500 mm sa značajkom WASH SAFE CONTROL. Električne će značajke uključivati jednofazni napon od 230 V frekvencije 50 Hz koji će se na licu mjesta moći pretvoriti u trofazni. Učinkovitost pranja osigurava se snažnom pumpom za pranje, velikim koritom za pranje te okretnim gornjim i donjim mlaznicama za pranje. Pumpa za pranje opremljena je funkcijom Soft Start kako bi se spriječio slučajaj lom kristalnog posuđa. Ugrađeni atmosferski bojler i pumpa za pojačano ispiranje jamče stalnu temperaturu i pritisak vode za ispiranje. Uređaj će biti opremljen LED svjetlom za značajku WASH SAFE CONTROL. Zeleno će svjetlo biti znak da su svi predmeti ispravno isprani. Za jedno završno ispiranje upotrebljavaju se 3 litre čiste vode. Dva automatska ciklusa za različite vrste posuđa. Dvostruko obložena izolirana vrata. Konstrukcija od nehrđajućeg čelika 304 AISI uključivat će vrata, vanjske ploče, okvir i korito za pranje. Elektroničko upravljanje i zaslon za prikaz temperature. Automatski ciklus samočišćenja. Uređaj će biti opremljen pumpom ispusta, pumpama dozatora deterdženta i sjajila za ispiranje te električnim kabelom.

Glavne značajke

- Ugrađen Soft Start (Nježan start) za dodatnu zaštitu osjetljivog posuđa.
- Sustav pranja s rotirajućim mlaznicama, pumpa za pranje velike snage uz prostrano korito za profesionalno pranje.
- Četiri sekunde (varijabilne) pauze nakon pranja i prije ispiranja kako bi se izbjeglo kapanje kapljica nečiste vode po čistom posuđu nakon ciklusa ispiranja.
- Potpuno automatski sustav samopranja ne dozvoljava razvoj bakterija.
- Jednostavna upravljačka ploča s digitalnim prikazom omogućuje pojedinačno prilagođavanje vremena i temperature pranja i ispiranja te precizne količine deterdženta i sredstva za ispiranje na zadovoljstvo klijenta.
- Jednostavno servisiranje s prednje strane.
- Zaštita od vode IPx4.
- Učinkoviti sustav za ispiranje koji koristi samo 3 litre čiste vruće vode po košari radi nižih troškova rada.
- Digitalni prikaz temperature informira operatera o statusu ciklusa i temperaturama.
- Izuzetna elektronička kontrola s ugrađenom programabilnosti, samodijagnosticiranjem za servisiranje i automatskim unutarnjim ciklusom samočišćenja.
- Jedinstvena kontrola temperature vode jamči savršeno pranje i ispiranje.
- Stalna temperatura od 84 ° C kroz ciklus ispiranja bez obzira na tlak vodovoda i temperaturu ulazne vode.
- Zeleno svjetlo za "WASH SAFE CONTROL" potvrđuje da su artikli adekvatno isprani.
- Visoko učinkovita zračna ustava (klasa A) na ulaznom krugu vode da se voda iz stroja ne vrati u vodovod kao rezultat naglog pada pritiska.
- Trofazni ili jednofazni električni spoj uz mogućnost promjene na licu mjesta.
- Ugrađeni atmosferski bojler kapacitiran za zagrijavanje ulazne vode na 84°C što je minimum za sanitizaciju tijekom ispiranja. Nema potrebe za vanjskim pumpama.
- Ugrađeni distributer deterdženta i pomoćnog sredstva za ispiranje s automatskim inicijalnim i kontinuiranim ciklusom osigurava savršen rezultat, a smanjuje potrebu za servisiranjem i održavanjem.
- Perilica kapaciteta 40 košara ili 720 komada posuđa na sat.

ODOBRENJE: _____

Konstrukcija

- Glatke površine omogućuju lakše čišćenje.
- Prednji i bočni paneli, vrata i korito izrađeni od izuzetno antikorozivnog nehrđajućeg čelika AISI 304.
- Bojler od nehrđajućeg čelika AISI 304 uz zaštićeni postupak zavarivanja za povećanje otpornosti na koroziju.
- PVC cijevi za dovod vode sa metalnim priključcima otporne na visoki pritisak vode.
- U potpunosti zatvoren sa stražnje strane sa pokrovom.
- Zaštita od nedostatka vode ili niske razine vode.
- Zamjenjive ručice za pranje/ispiranje jednostavno se odvijaju za jednostavno čišćenje.
- Odvod bojlera omogućuje izbacivanje ustajale vode nakon duljeg razdoblja neaktivnosti kako bi se osigurala viša razina higijene.
- Dvostruko obložena vrata za smanjenje rasipanja topline.
- Veliko korito pranja sa zaobljenim rubovima i bez cijevi kako bi se smanjilo sakupljanje nečistoća.
- Ugrađena drenažna pumpa za kontroliranje razine vode u koritu za pranje pri drenaži.
- Jednofazni priključak.

Održivost



- Predpriprema za HACCP sustav i uređaj za kontrolu energije.
- Jedinica će sadržavati odvodnu pumpu, sredstvo za ispiranje i pumpu za deterdžent.

Uključena dodatna oprema

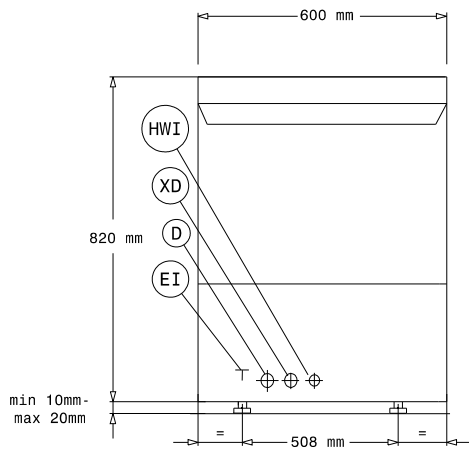
- 1 x Filter za spremnik od nehrđajućeg čelika za jednoobložne podpultne perilice posuđa PNC 864222
- 1 x Košarica za pribor za jelo - žuta PNC 864242
- 1 x Košara za pranje 48 malih ili 24 veće šalice - plava PNC 867007

Opcijska dodatna oprema

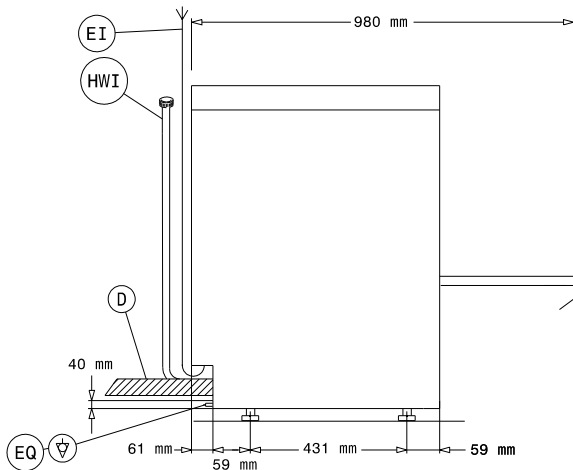
- Vanjski ručni omekšivač vode - 12 litara PNC 860412
- Vanjski automatski omekšivač vode - 8 litara PNC 860413
- Postolje za potpultni stroj za pranje suđa PNC 860418
- Vanjski ručni omekšivač vode - 20 litara PNC 860430
- Komplet s vanjskom sondom za razinu deterdženta PNC 864004
- Komplet s vanjskom sondom za razinu sjajila za ispiranje PNC 864005
- Komplet od 4 nogice sa priрубnicama (Marine- brodski model) za podpultnu perilicu PNC 864009
- Pumpa za otpadnu vodu za strojeve za pranje 50 Hz PNC 864012
- Pribor (nehrđajući čelik) za priključnu cijev PNC 864016
- Filtar za djelomičnu demineralizaciju PNC 864017
- Pribor za mjerenje djelomične i potpune tvrdoće vode PNC 864050
- Pribor za doziranje deterdženta PNC 864218

- Košarica za pribor za jelo - žuta PNC 864242
- Filtar za potpunu demineralizaciju PNC 864367
- Regulator pritiska za perilice posuđa s jednom oplatom PNC 864461
- Univerzalna košara- pola standardne veličine PNC 864527
- Košara za tanjure- polovica standardne veličine PNC 864528
- Košara za čaše, pola veličine PNC 864529
- Komplet 4 košarica za pribor za jelo - žuta PNC 865574
- Košara za pranje 18 plitkih tanjura - žuta PNC 867002
- Košara za pranje 48 malih ili 24 veće šalice - plava PNC 867007
- Poklopac za male i lagane predmete stavljene u okvir (500x500 košare) PNC 867016
- Košara za pranje 16 čaša (visina 70 mm - promjer 100mm), okomita - plava PNC 867023

Prednja/e

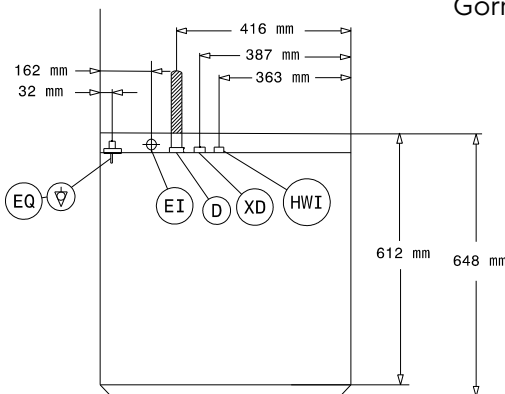


Bočna/o



- D = Ispust
- EI = Električki priključak
- EO = Električka utičnica
- HWI = Ulaz tople vode
- XD = Priključak deterdženta
- XR = Priključak sredstva za ispiranje

Gornja/e



Električki

Napon napajanja:	230 V/1 ph/50 Hz
400218 (ELA1G)	230V 3~; 400V 3N~
Može se pretvoriti u:	
Standardna ugrađena snaga:	5.35 kW
Grijači bojlera:	4,5 kW
Grijači korita:	2 kW
Dimenzije pumpe za pranje:	0.736 kW

Voda:

Tlak:	0.5-7 bar
Veličina ispusta:	20.5mm
Ulazni tlak izvora vode:	7 - 102 psi (0.5 - 7 bar)
Kapacitet spremnika ciklusa pranja (lit):	33
Kapacitet bojlera (lit):	5,8

Ključne informacije:

Košara na sat:	40
Posuđa na sat:	720
Vrijeme radnih ciklusa (sek.):	90/180
Temperatura pranja (MIN):	55-65°C
Dimenzije korita- širina:	500 mm
Dimenzije korita- dubina:	500 mm
Dimenzije korita- visina:	330 mm
Temperatura ispiranja (MIN):	84 °C
Vanjske dimenzije, širina:	600 mm
Vanjske dimenzije, dubina:	648 mm
Vanjske dimenzije, visina:	820 mm
Veličina pakiranja (ŠxDxV):	740x670x1000 mm

Održivost

Temperatura izvora vode:	50 °C
Potrošnja vode po ciklusu (lit):	3
Razina buke:	<70 dBA